

自动润滑系统帮助卡车制造商改善产品质量， 减少25%的油浪费



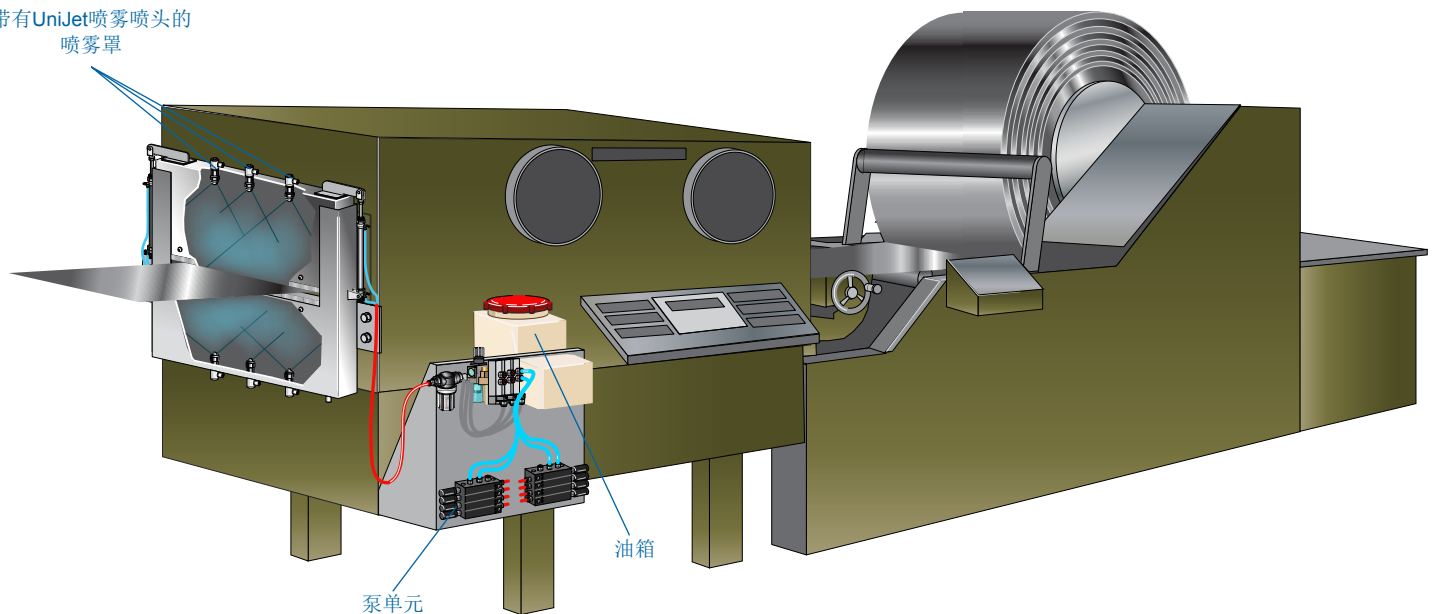
客户问题:

弗莱特莱纳卡车——北美重型卡车的领导品牌，在冲压操作中，需要向24"（609mm）宽的原料板喷涂润滑剂。之前的润滑系统不能向金属板上均匀地喷涂润滑油，而且还会产生过喷现象，使得周围的设备和地板上都是油污，易造成打滑和极具危险的工作环境。

解决方案:

喷雾系统公司的AutoJet润滑系统解决了弗莱特莱纳公司润滑油的使用问题。系统拥有一个36"（914mm）的喷雾罩，这个喷雾罩里面有6个液压UniJet喷嘴，可以均匀地覆盖整个金属板。每一个喷嘴都有一个单独的L210气动活塞泵，所有喷嘴被安装于喷雾罩内。喷雾罩设计有油雾分离装置，用来避免操作者吸入油雾，以确保安全生产。系统内部有集油设计，减少润滑剂的浪费。自动电磁阀可以确保将过剩的油滴回收收到油箱，油滴经过吸收管过滤，保证了系统再循环使用时没有被污染。

带有UniJet喷雾喷头的
喷雾罩





自动润滑系统帮助卡车制造商改善产品质量， 减少25%的油浪费

使用效果：

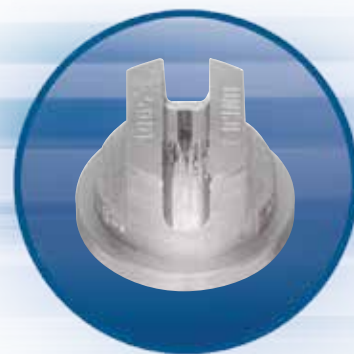
AutoJet®润滑系统改善了弗莱特莱纳公司的产品质量，由不均匀润滑造成的报废率减少了10%，而油的使用量也减少了25%——这对节约成本产生了重大的意义。其他额外的益处便是系统消除了过喷现象，提高了现场操作的安全性。总之，所有这些因素帮助弗莱特莱纳公司每年可以节约大约10,000美元。新润滑系统投资回报周期约为**9个月**。

近看该系统



喷雾罩里有6个液压UniJet喷头，可以将润滑剂均匀地覆盖至整个带宽。封闭式喷雾罩与油雾分离装置的集成设计，有效地避免了飞雾现象，解决了安全问题。

油箱装置配备了一个9.3加仑的润滑油箱，气动隔膜泵可以调节润滑油的使用。可移动L210基本单元内的气动活塞泵，可适用于低粘度的润滑油。



UniJet®扁平喷雾喷嘴可适用范围广泛

如果您希望了解更多，请与我们联系，我们将提供给您免费的样本及技术交流服务。

斯普瑞喷雾系统（上海）有限公司

400.88.77729 | marketing@spray.com.cn | www.spray.com.cn | www.spray.com

中国总部 地址：上海市松江工业区书林路 21 号 电话：021-67600882 传真：021-67600548	邮编：201612	上海办事处 地址：上海市天钥桥路 333 号腾飞大厦 1002 室 电话：021-64828018 传真：021-64828019	邮编：200030
北京办事处 地址：北京朝阳区高井文化园 8 号东亿国际传媒园 C2 座 1 层 电话：010-68562800 传真：010-68561036	邮编：100123	广州办事处 地址：广州市科学城彩频路 11 号 D 座 302 室 电话：020-83546866 传真：020-83546829	邮编：510663
成都办事处 地址：四川省成都市科华街 6 号展览大厦 110 室 电话：028-85403976 传真：028-85403938	邮编：610021	香港办事处 地址：香港九龍長沙灣永明街 3 號泰昌工廠大廈 3 樓 B3 室 電話：00852-23052818 傳真：00852-27547786	

