

麦片生产商通过采用全新的清洗设备 提高了工人生产的安全性同时增加了有效生产时间

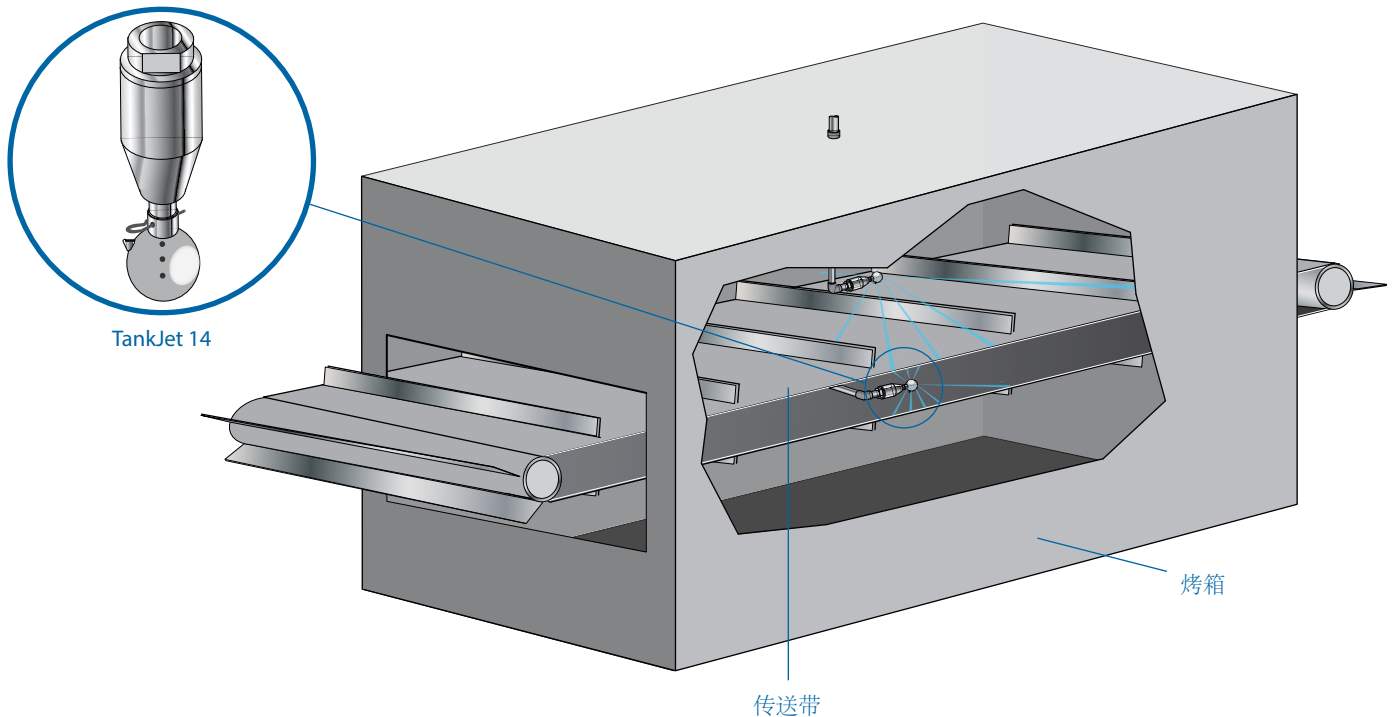


客户问题:

早餐麦片的主要生产商需要彻底清洁用于干燥谷物的烤箱。高压喷淋杆被用于清洁各批次间的干燥传送带。然而,这种方式并不能完全清洗干净,因此需要工人使用高压喷枪从事这项工作。该清洗过程需要持续2个小时以上。尽管如此,有时仍然会存在碎屑,从而导致随后批次的产品产生质量问题。此外,由于工人需要全程都站在梯子上,人工清洗过程也引发了安全方面的担忧。

解决方案:

喷雾系统公司的TankJet®14槽罐清洗器解决了生产企业的以上问题。两个Tank-Jet 14单元,一个安装在干燥机传送带的上方,一个安装在干燥机传送带的里面,能够为烤箱的内表面提供有效的清洁。喷嘴在175 psi(12bar)压力下旋转喷雾,在将谷物碎屑从网带上清洗下来的同时清洁了干燥机的侧壁及天花板。





麦片生产商通过采用全新的清洗设备 提高了工人生产的安全性同时增加了有效生产时间

使用效果:

自动化设备改进了清洗过程，同时消除了之前存在的产品质量和安全方面的问题。工人可被分配用于其他工作。光就节约的劳动力本身而言,TankJet®单元可在2个月之内就能收回投资成本。使用槽罐清洁剂已经减少了15%的清洁时间。如果考虑增加的生产时间，该全新设备的投资回报周期将**不到一个月**。

近看系统



TankJet 14槽罐清洁剂旋转,以确保该清洗解决方案能对干燥机壁和传送带产生有效的冲击。旋转速度很慢——3至15转每分钟——增加了在表面的停留时间。液柱流模式提供完全的覆盖。喷淋头在检查和维修时也很容易被拆除。



360° 喷雾覆盖

如果您希望了解更多,请与我们联系,我们将提供给您免费的样本及技术交流服务。

斯普瑞喷雾系统(上海)有限公司

400.88.77729 | marketing@spray.com.cn | www.spray.com.cn | www.spray.com

| | | | |
|---|------------|--|------------|
| 中国总部 地址: 上海市松江工业区书林路 21 号 电话: 021-67600882 传真: 021-67600548 | 邮编: 201612 | 上海办事处 地址: 上海市天钥桥路 333 号腾飞大厦 1002 室 电话: 021-64828018 传真: 021-64828019 | 邮编: 200030 |
| 北京办事处 地址: 北京朝阳区高井文化园 8 号东亿国际传媒园 C2 座 1 层 电话: 010-68562800 传真: 010-68561036 | 邮编: 100123 | 广州办事处 地址: 广州市科学城彩频路 11 号 D 座 302 室 电话: 020-83546866 传真: 020-83546829 | 邮编: 510663 |
| 成都办事处 地址: 四川省成都市科华街 6 号展业大厦 110 室 电话: 028-85403976 传真: 028-85403938 | 邮编: 610021 | 香港办事处 地址: 香港九龍長沙灣永明街 3 號泰昌工廠大廈 3 樓 B3 室 電話: 00852-23052818 傳真: 00852-27547786 | |